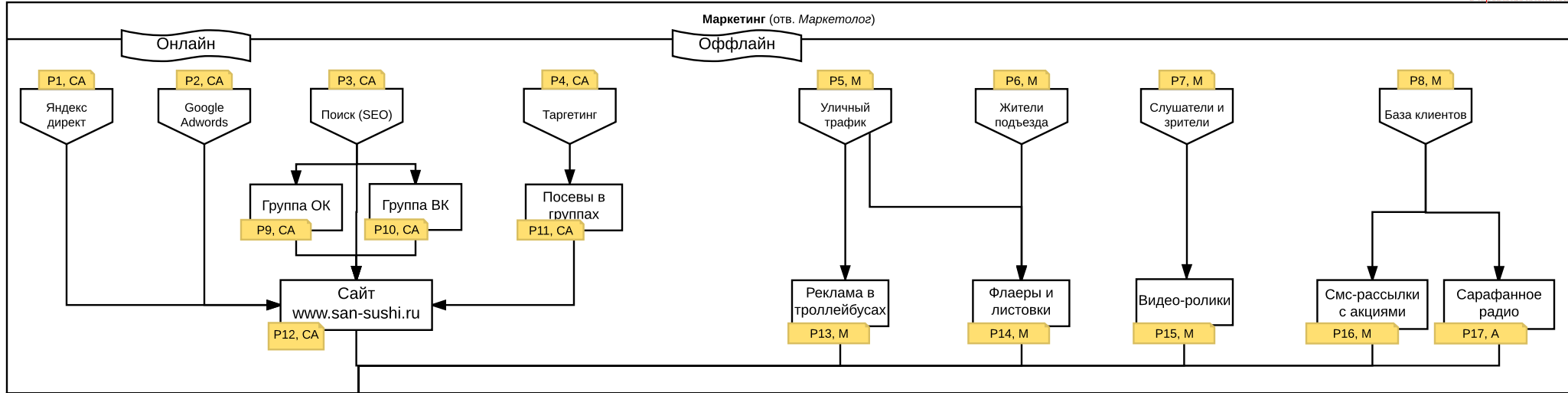
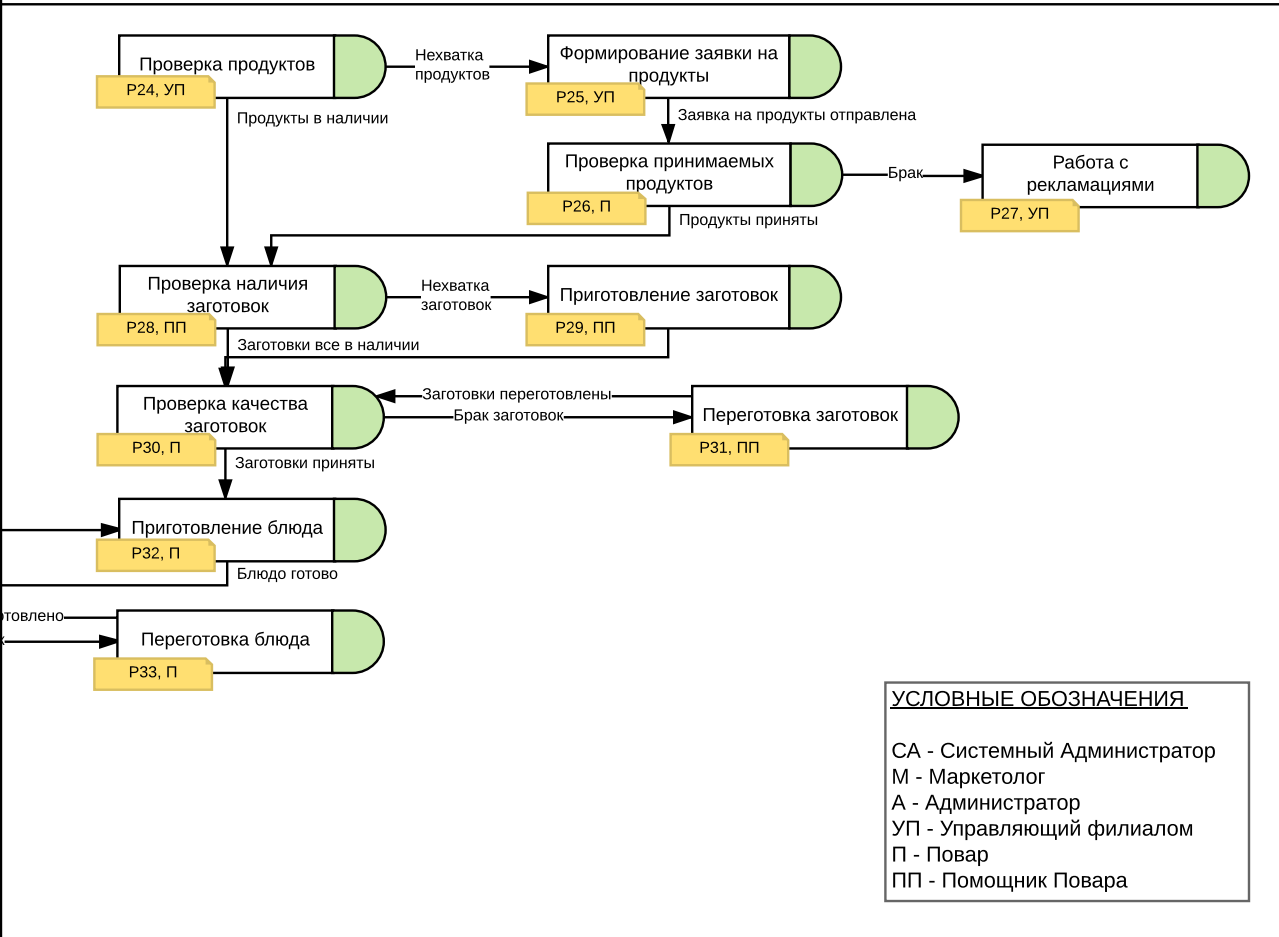
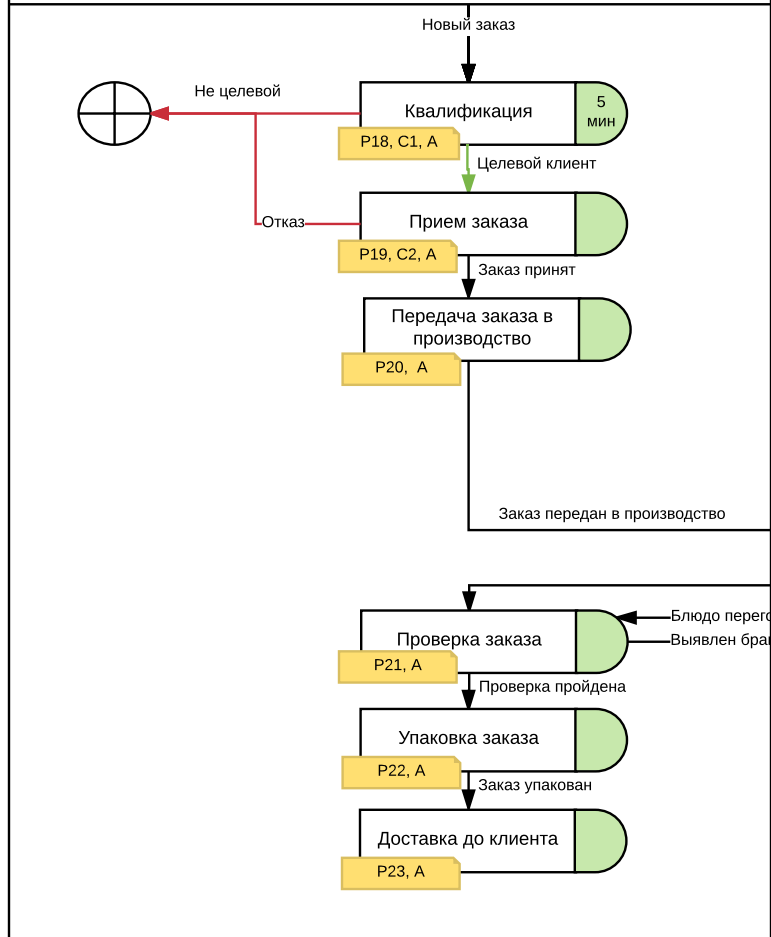


КЛЮЧЕВОЙ БИЗНЕС-ПРОЦЕСС КОМПАНИИ "САН СУШИ"



Служба заказа (отв. Руководитель службы заказов и доставки)

Процесс производства (отв. Руководитель производства)



УСЛОВНЫЕ ОБОЗНАЧЕНИЯ

СА - Системный Администратор
 М - Маркетолог
 А - Администратор
 УП - Управляющий филиалом
 П - Повар
 ПП - Помощник Повара